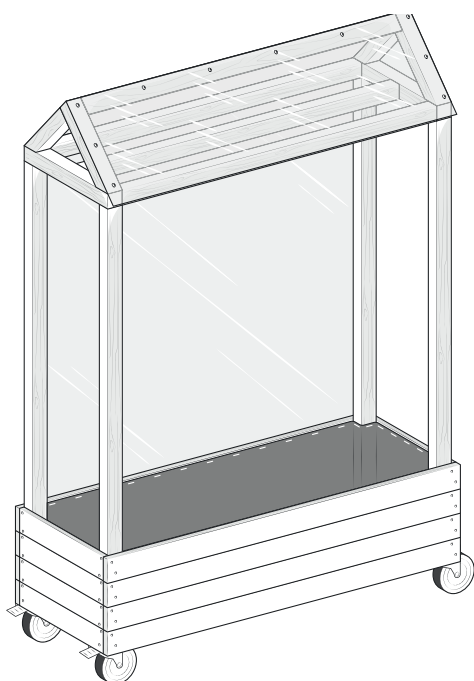


HOE JE ZELF EEN TOMATENKAS BOUWT

Een tomatenkas biedt ideale omstandigheden voor het kweken van tomaten uit je eigen tuin. Onze gids laat zien hoe dat lukt.

Direct naar de instructies op pagina 3



MOEILIKHEIDSGRAAD

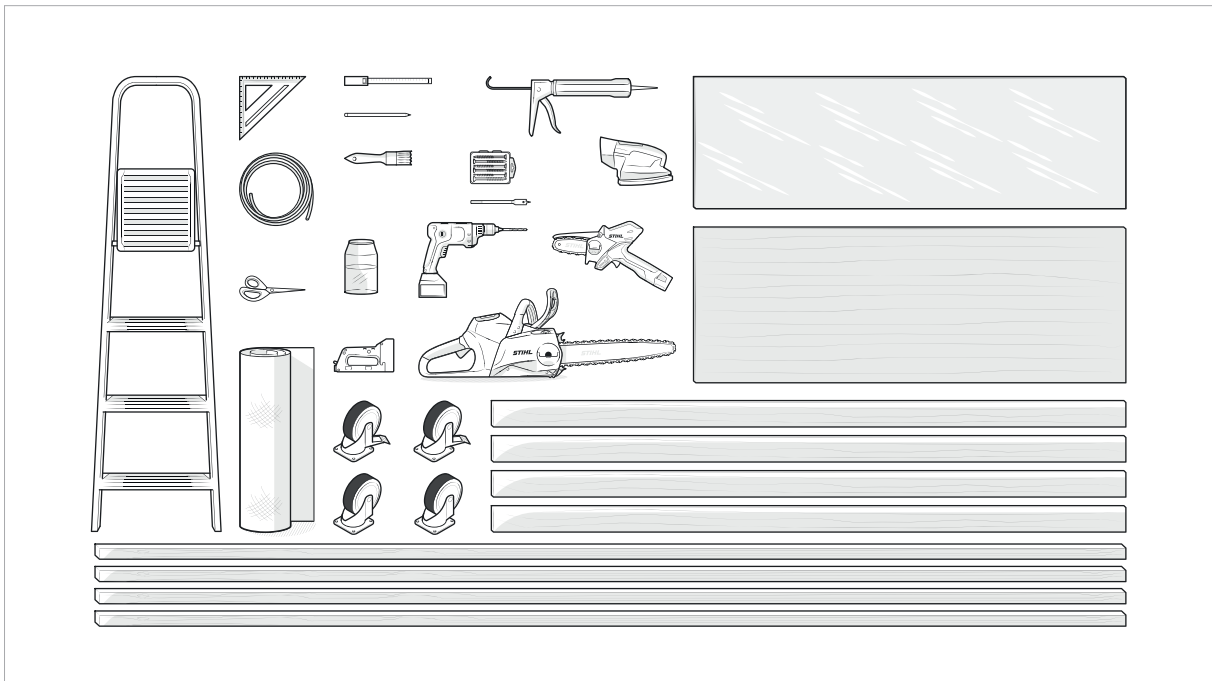


gemiddeld

TIJDSDUUR

⌚ 2 dagen

MATERIAALLIJST



MATERIAAL

- 1 x 2500 mm x 1500 mm, rubber of vijverfolie zonder weekmakers
- Vinylslang (PVD-slang), diameter 10 mm, lengte 1 m
- 4 zwenkwielen, diameter 50 mm, 2 met rem, 2 zonder rem
- Siliconen
- Schroeven:**
- 12 x 120 mm
- 12 x 100 mm
- 82 x 50 mm
- 16 x 20 mm
- 36 x 15 mm ronde kop
- Stijlen en dak:**
- 4x 1680 x 57 x 57 mm
- 4x 1464 x 57 x 57 mm
- 4x 564 mm x 57 mm x 57 mm
- 4x 400 mm x 57 mm x 57 mm
- 4x 340 mm x 57 mm x 57 mm

Ruimte voor je notities

Box:8x 1500 mm x 100 mm x 18 mm (lange zijde) 8x 564 mm x 100 mm x 18 mm (korte zijde) **Ruiten van plexiglas:**1x 1464 mm x 1355 mm x 2 mm (achterwand) 2x 1464 mm x 450 mm x 2 mm (dak) **Spaanplaat voor de vloer:** 1464 mm x 564 mm x 18 mm

Ruimte voor je notities

GEREEDSCHAP EN TOEBEHORENAccukettingzaag, bijv. STIHL MSA 70 Accu-snoeizaag, bijv. STIHL GTA 26 + olie Accu AS 2 Accu AK 30 Standaardlader AL 1 Accuschuurmachine Accuschroevendraaier met bijpassende bits voor de schroeven Accuboormachine voor hout Handboortje, diameter 12 mm Spies of schroevendraaier Nietmachine Werkbank Rechthoekige liniaal Potlood Meetlint Kwast Poetslap Siliconen Houtolie Ladder Tuinschaar **DE JUISTE BESCHERMENDE UITRUSTING**

Werken met krachtige machines is leuk en doet je boven jezelf uitstijgen. Maar je moet ook kunnen rekenen op effectieve en veilige veiligheidskleding. Draag bij het werken met de machines van STIHL altijd je persoonlijke veiligheidsuitrusting. Raadpleeg de gebruiksaanwijzing van het product voor meer informatie. Vóór het eerste gebruik moet je goed weten hoe de machine werkt en ervoor zorgen dat deze vóór elk gebruik in perfecte staat is. Op verzoek maakt je STIHL dealer je machines met plezier klaar voor de eerste klus en adviseert je ook over de soorten veiligheidskleding die je op je gemak kan passen. Denk eraan dat persoonlijke-beschermingsuitrusting geen vervanging is voor een veilige werkmethode.

INSTRUCTIES VOOR EEN TOMATENKAS

1 HOUTEN DELEN OP MAAT ZAGEN

Meet je houten onderdelen op en markeer de gewenste lengtes. Maak ze nu met een snoeischaar (bijv. STIHL GTA 26) op maat.

2 HOEKSTUKKEN OP MAAT ZAGEN

Teken bij je houten stijlen een hoek van 45° af met behulp van een geodriehoek en zaag de stijlen schuin af langs de markering.

3 HOUTEN DELEN SCHUREN

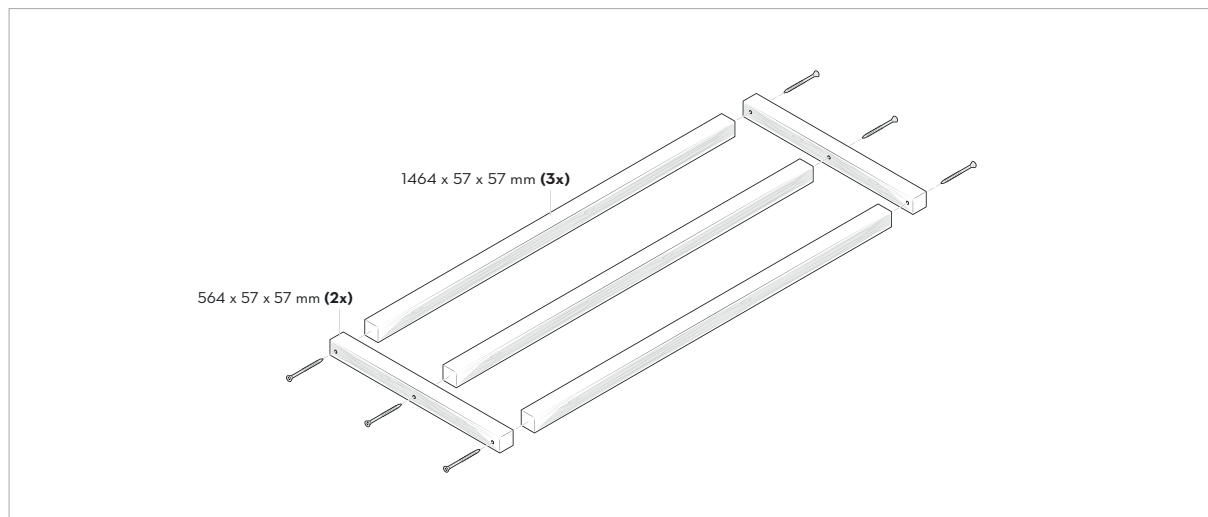
Nu is het tijd om de houten onderdelen glad te schuren en je eigen tomatenkas in elkaar te zetten. Schuur alle houten delen zorgvuldig, zowel aan de gladde kanten als aan de randen.

4 HOUT OLIËN

Smeer je houten onderdelen in met een milieuvriendelijke olie en laat ze drogen volgens de instructies van de fabrikant - meestal minstens 24 uur.

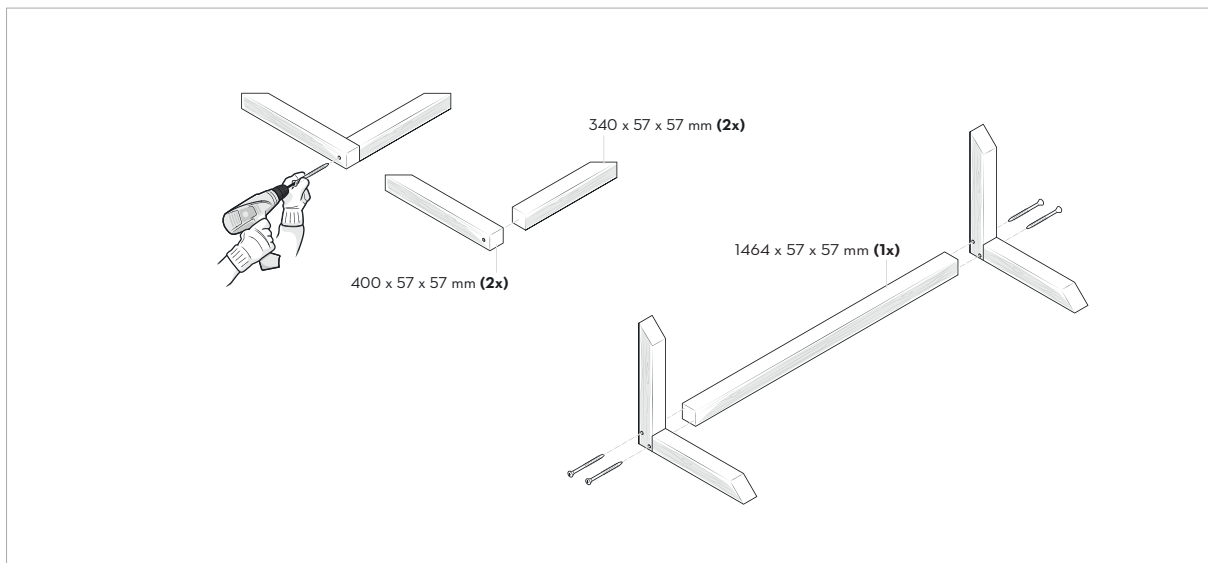
5 ONDERSTE DAKCONSTRUCTIE VASTSCHROEVEN

Lijn de houten delen uit om te beginnen met de dakconstructie voor je zelfgemaakte tomatenkas. Schroef eerst de 5 latten voor de onderste dakconstructie (3x lang, 2x kort) vast met de accuboormachine voor je eigen tomatenkas.



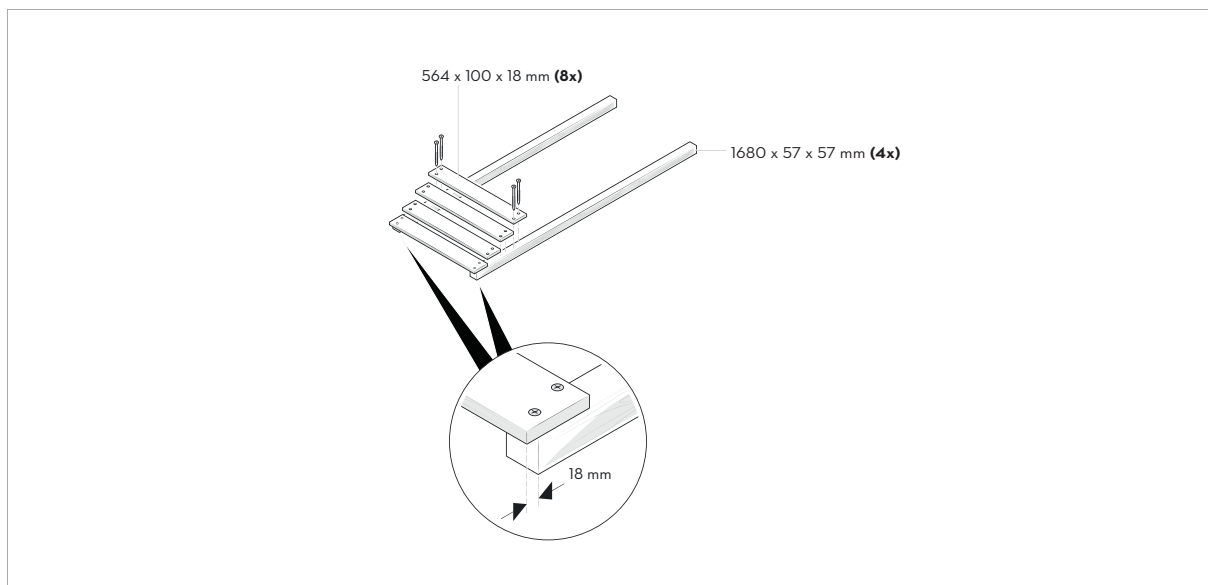
6 BOVENSTE DAKCONSTRUCTIE BOUWEN

Uit in totaal vier korte delen bouw je twee hoekstukken voor de bovenste dakconstructie. Deze twee hoekstukken schroef je vervolgens vast aan het lange hout.



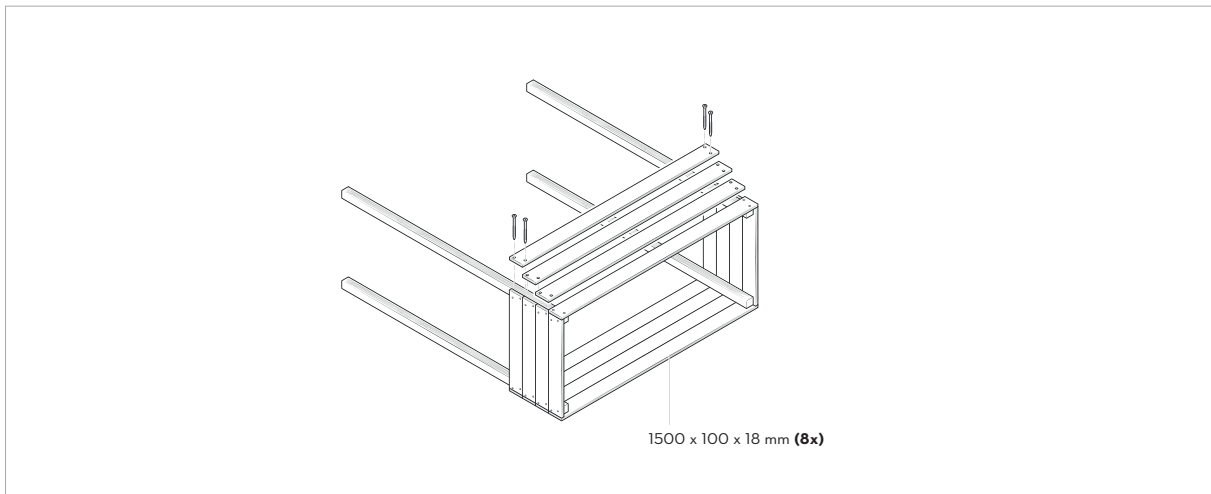
7 ZIJKANTEN IN ELKAAR ZETTEN

Zet de twee zijanten voor je tomatenkas in elkaar met telkens 2 lange en 4 korte planken.



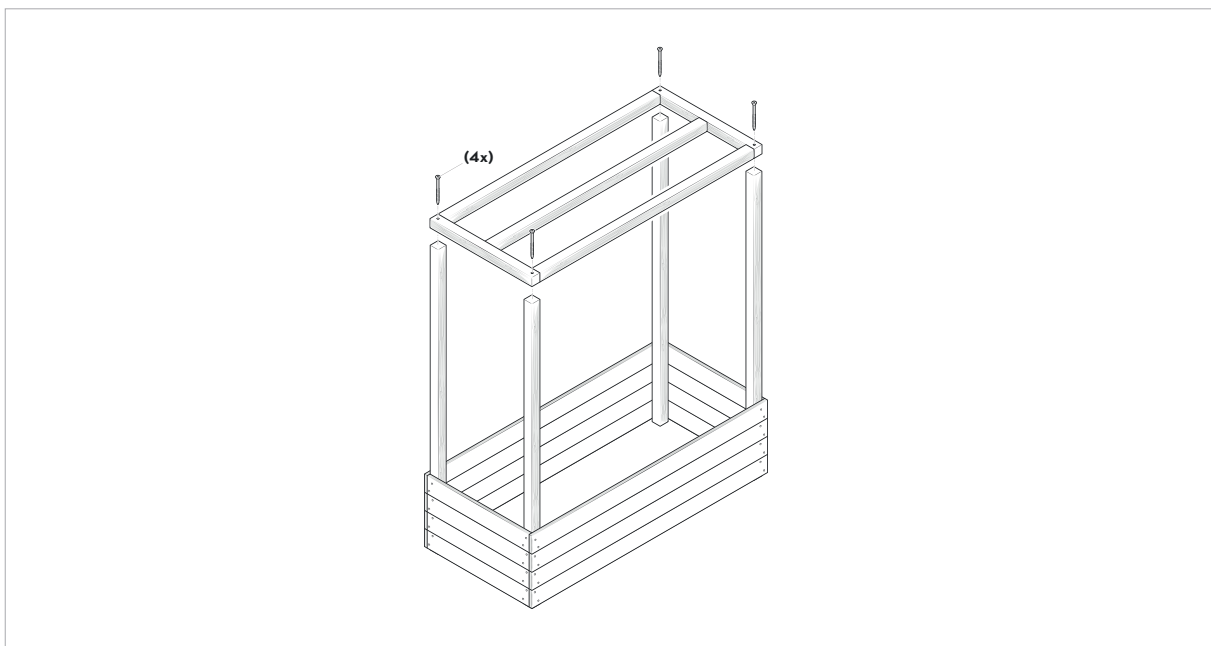
8 ZIJKANTEN VERBINDEN

Plaats de zijkanten rechtop en leg de lange lat op de rand. Je kan nu alle lange latten zo vastschroeven dat ze de zijwanden van je zelfgemaakte tomatenkas verbinden.

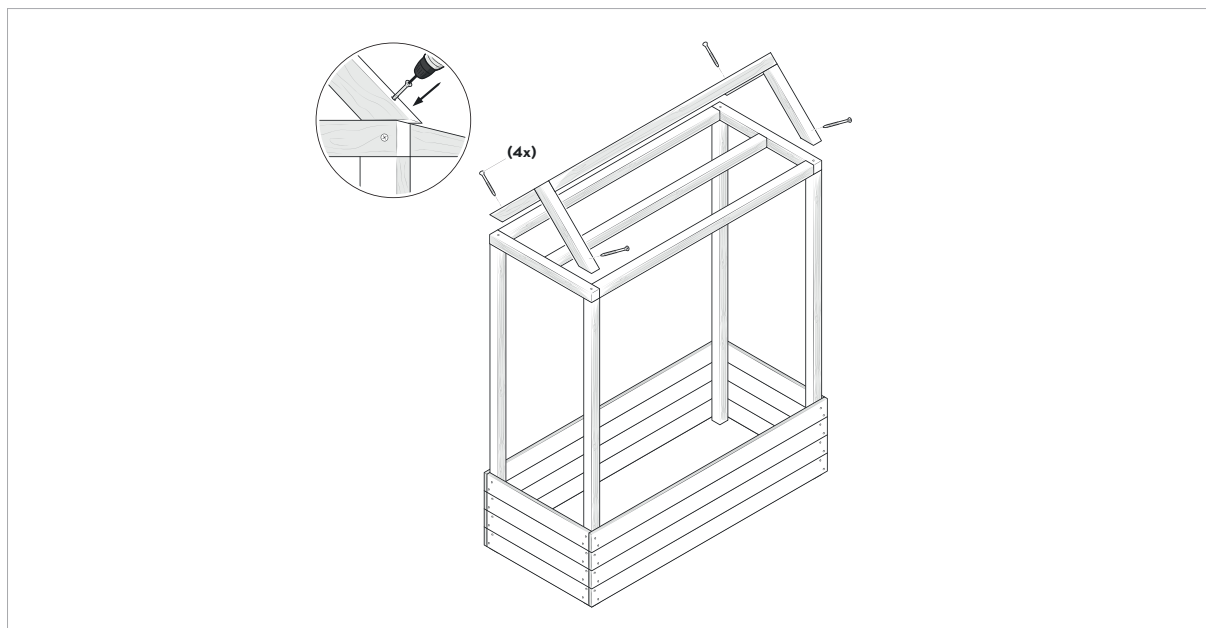


9 ONDERSTE DAKCONSTRUCTIE AANBRENGEN

Het dak van je zelfgemaakte tomatenkas ontbreekt nog. Plaats de onderste dakconstructie met behulp van een ladder op je kas en schroef hem vast.



10 BOVENSTE DAKCONSTRUCTIE AANBRENGEN

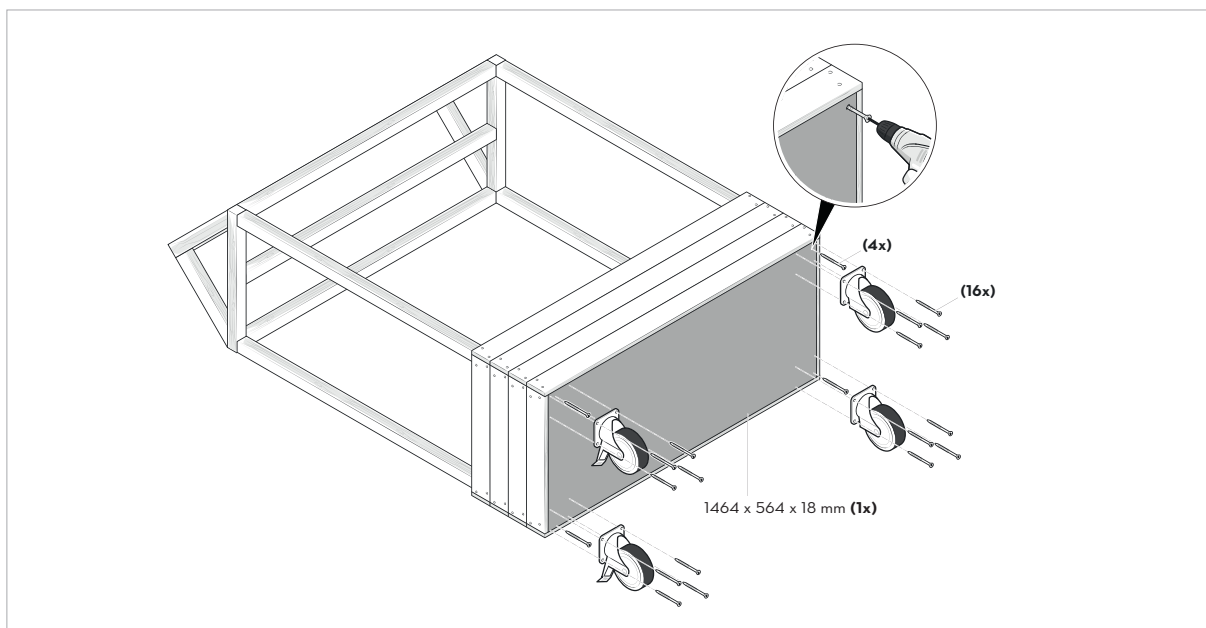


11 VLOER VASTSCHROEVEN

Leg de tomatenkas op z'n zij en schroef de vloer eronder vast - nu staat je tomatenkas op een stevig fundament.

12 ZWENKWIELEN MONTEREN

Schroef nu de zwenkwielen aan de vloer van de kas, zodat je deze later gemakkelijk naar een geschikte plaats kan rollen.



13 GATEN BOREN

Boor gaten van 1 cm in de vloerplanken van je tomatenkas om water af te voeren.

14 VIJVERFOLIE VASTNIETEN

Breng nu de vijverfolie aan en niet deze vast.

15 LEIDINGSTUKKEN PLAATSEN

Boor ook gaten in de vijverfolie op de plekken met openingen in de vloer. Plaats kunststof leidingstukken aan de achterkant en steek deze van binnenuit door de box omlaag, zodat ze door de gaten in de folie passen. Zo kan het water uit je zelfgemaakte tomatenkas later gemakkelijk weglopen.

16 PLATEN VAN PLEXIGLAS VASTSCHROEVEN EN AFDICHTEN

Bevestig nu de platen van plexiglas op het dak en aan de achterkant van je zelfgemaakte tomatenkas. Voor het afdichten is helder silicone geschikt.



KLAAR!

Alles perfect in orde - we wensen je een uitstekende tomatenoogst!